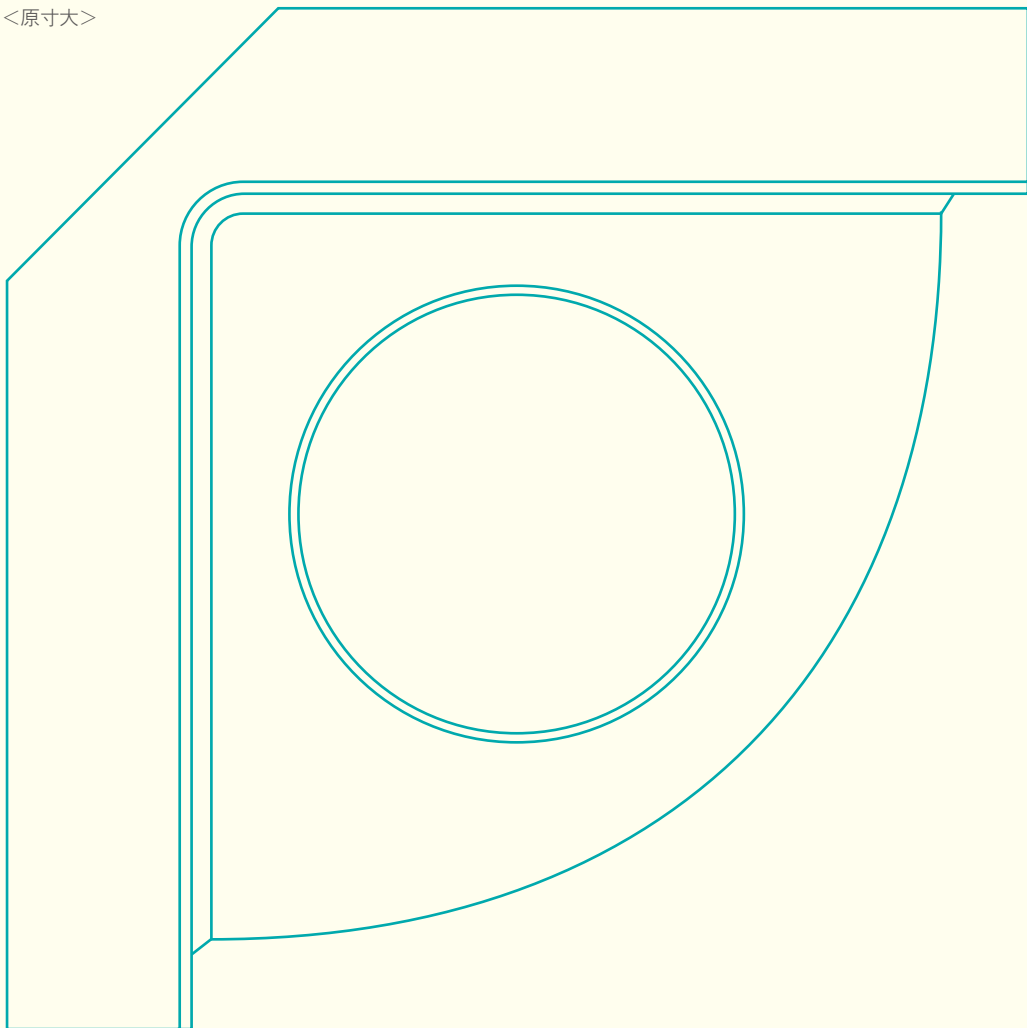
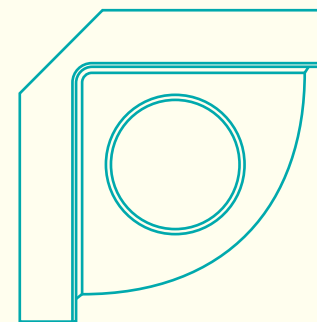


<原寸大>



建物を地震の倒壊から守る

耐震リング



販売：(有)桃李舎

〒534-0024 大阪市都島区東野田町4-4-12

TEL. 06-6352-1717 FAX. 06-6352-0055

tourisha-info@bg.wakwak.com

製造：スターライト工業（株）

本社 / 〒535-0002 大阪市旭区大宮 4-23-7



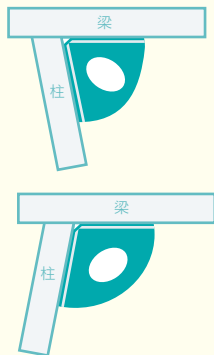
付属の座金とねじを使用し、柱に取り付けたイメージです。

- ✔ リングが地震の力を吸収。建物の変形を制御。
- ✔ 全ての木造建築に取り付け可能。
- ✔ お手入れ不要で、安定した性能を発揮。

ポイント

1 リングが地震の力を吸収。建物の変形を制御します。

柱と梁の仕口（接合部）は直角ですが、地震や台風で建物が揺れると、仕口が大きく開きます。さらに揺れが大きくなると、仕口がはずれて柱と梁がバラバラになって建物は倒壊します。耐震リングは、柱と梁の仕口に専用のねじで取りつけます。耐震リングの真ん中に丸い穴があいてるので、それが楕円形に伸びたり縮んだりして変形することで、仕口の変形を柔らかく制御します。柱と梁を繋ぐのでバラバラになることも防ぎます。

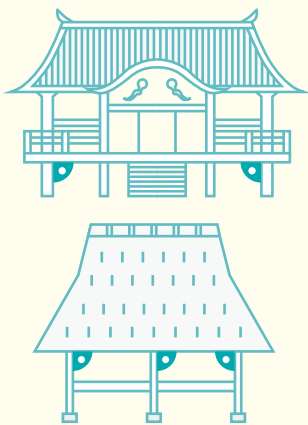


耐震リングが変形し、仕口への力を緩和。

ポイント

2 全ての木造建物に取り付け可能！

木造ならどんな建物でも取り付け可能で、古民家や神社仏閣などの伝統建築、さらには軽量鉄骨の建物にも使えます。耐震リングは2種類あり、一般的に木造にはR10、軽量鉄骨にはS10が対応します。どちらもサイズは同じで1辺は13.5cmです。コンパクトで軽量（約650g）なので施工性が良く、床下や天井裏の隠れたところに納まり、開口部分を閉鎖せずに補強が可能です。



古民家や神社仏閣などの伝統建築にも取り付けできます。

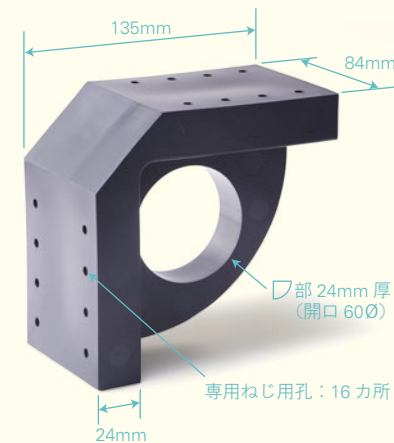
ポイント

3 お手入れ不要で、安定した性能を発揮します。

熱可塑性ポリエステルエラストマー（弾力性のある樹脂）を一体成型しているので、耐久性に優れ、温度依存性も低く半永久的に性能が持続するので、日常の手入れは不要です。

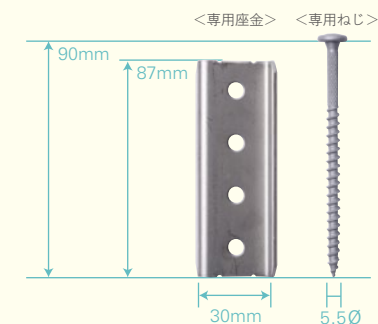
「耐震リングの製品仕様」

- <本体> 材質 / 熱可塑性ポリエステルエラストマー
厚さ / 24mm 重さ / 約650g
- <付属> 専用座金×4、専用ねじ×16
- <種類> R10 / 標準タイプ (木造住宅・一般木造用)
S10 / 高剛性タイプ (大断面木造・鉄骨造用)



「取り付け方法」

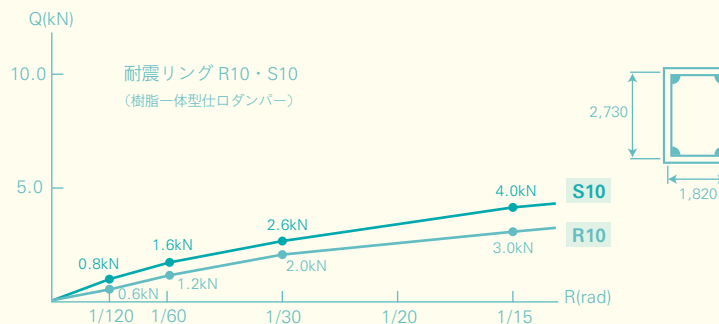
耐震リングは、4枚の専用ステンレス製座金と16本の専用木ねじで取り付けます。取り付け予定の仕口部の梁と柱の直角度を出し、耐震リングが仕口部に固定された事を確認してねじを締め付けます。※施工要領書をよく読み、要領に基づいて正しく施工してください。正しく施工できない場合は性能を発揮することができません。



「取り付け場所」

柱と梁の仕口で、他の造作物や金物あるいは筋かい等と干渉せず、耐震リングの動きを妨げない場所に取り付けてください。

「耐震性能」



設計用の復元力特性のグラフです。耐震リングR10およびS10のいずれも「速度依存性」や「温度依存性」がきわめて小さいので、構造計算では筋かいや壁と同じように扱うことができます。添え木をつけて耐力を上げる方法もあります。※詳しい技術資料は <http://www.jpod-eng.com> をご覧ください。